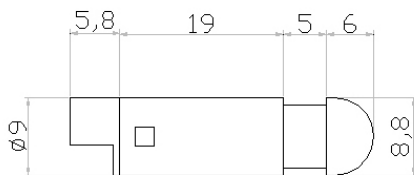


**TYPE NTS
MOD. NTS-3**

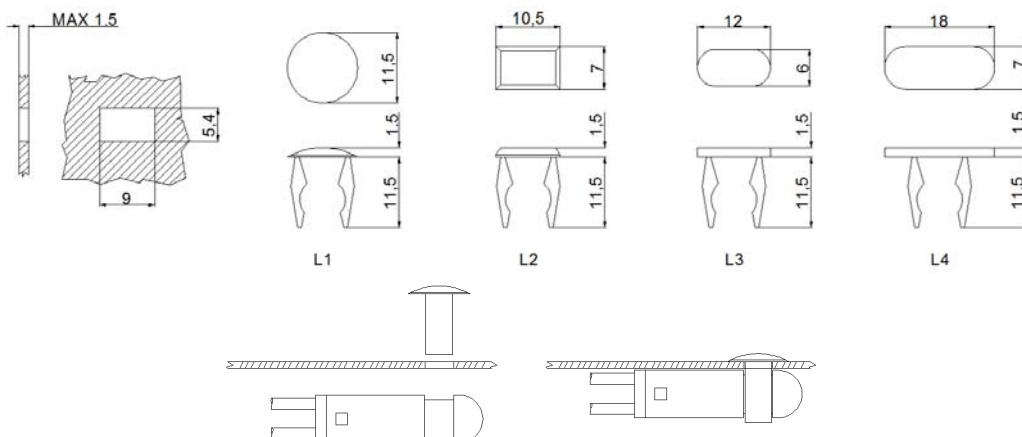
SEGNALATORE CILINDRICO AD INNESTO LATERALE PER SUPPORTO LENTE PARALLELA
CYLINDRIC SIGNAL LAMP FOR LATERAL CONNECTION. QUICK CLUTCH



<p>TENSIONE Da 2V a 400V</p> <p>LAMPADA neon; fluoro; incandescenza; LED</p> <p>TEMPERATURA 90°C; 120°C, 150°C.</p> <p>TERMINALI Innesto rapido</p> <p>APPROVAZIONI UL-CSA - VDE - CE</p>	<p>VOLTAGE From 2V to 400V</p> <p>LAMP Neon; fluorescent; incandescence; LED</p> <p>TEMPERATURE 90°C; 120°C, 150°C.</p> <p>TERMINALS Quick clutch</p> <p>APPROVALS UL-CSA - VDE - CE</p>
--	---

-Questo segnalatore può essere fornito con cavetteria aggiuntiva
-This signal lamp can be supplied with additional wires

**LENTI
LENS**



ELDECOM Dedicated Components S.r.l.